

# 機械に関する危険性等の通知情報の作成事例

## (平成 24 年改正労働安全衛生規則への対応)

平成 24 年 4 月 1 日に施行・適用された改正労働安全衛生規則第 24 条の 13 及びその通知を促進するための指針（平成 24 年厚生労働省告示第 132 号「機械譲渡者等が行う機械に関する危険性等の通知の促進に関する指針」）では、新品・中古品を問わず機械の譲渡者等（※）は、その機械とともに残留リスク情報を機械の使用者（ユーザー）に提供することを求めています。

### 提供する機械の危険性等（残留リスク一覧・リスクマップ）の情報の作成手順

機械の包括的安全基準に関する指針（平成 19 年 7 月 31 日付基発第 0731001 号。以下「機械包括安全指針」）に基づくリスクアセスメント及びその結果に基づくリスク低減措置の実施

残留リスク一覧の作成

残留リスクマップの作成

残留リスクマップ、残留リスク一覧を、実施したリスクアセスメントの前提となる情報（機械の制限仕様のシート等）とともに提供

※ このパンフレットでは、いろいろな方法で残留リスク情報が表現できることを各事例において示しています。紙面の都合上、それぞれの事例においては、残留リスク情報の一部を省略していますので、これらの事例を参考に残留リスク情報を作成する場合は、この点にご留意ください。

#### ※ 機械の譲渡者等とは

製造者（メーカー）、販売者、商社、リース・レンタル業者、製造業務の委託先に機械を無償供与する者、複数の機械を組み合わせてインテグレートする者など、有償・無償を問わず、機械を譲渡または貸与する者



# 残留リスク情報ができるまで

## ステップ1 機械包括安全指針に基づくリスクアセスメントを行います。

(1) 機械の使用条件を明確にし、機械の制限仕様のシートを作成する。

項目	製品の制限仕様等
設計寿命	××年(消耗部品は除く)
構成部品の交換間隔	定期点検周期 1年
駆動輸出力(KW)	最大 7.5KW(S相+P)
運転方式(モード)	自動/手動
生産能力	420bpm/100ml 容器
製品寸法(縦×横×高さ)	3060×2470×4190(mm)
重量(kg)	9,000kg
設置条件(温度、湿度等)	屋内、温度 0~40℃、湿度 50~80% (但し結露しないこと)
—	—

1 製品を使用する目的と用途 (使用上の制限)

1) 意図する使用: 容器に液体飲料を充填し蓋を閉める。

(1) 運転時:

- 通常自動運転なので、起動と停止以外で機械に近づく必要はない。
- 1人以上のオペレータが、機械の周辺で運転状況を確認することがある。
- 容器やキャップが噛み込んだ場合には、復旧作業を行う。
- 不良品がリジェクトされた場合には、回収作業を行う。

(2) 型替時:

- 1人以上の作業者が、回転体に取り付けられた型替え部品を交換する。
- 充填機及び蓋閉め機の高さ調整を行う。

(3) 保守点検時

- 1人以上の作業者が機械のテーブル上や、駆動部分で作業を行う。
- 機械のテーブル上で清掃作業を行う。
- 駆動部の給油作業を行う。
- チェーンのテンションを調整する。
- 配管のフィルタやパッキンを交換する。
- 制御室内の電気部品を交換する。
- 減速機のオイルを交換する。
- 洗浄作業を行う。
- 除菌のためテーブル上に薬剤を自動で散布する。
- ジョグスイッチ(寸動スイッチ)を使って調整作業を行う。
- 本体上部にあるフィルタやパッキンを交換する。
- ロータリージョイントに給油を行う。
- 機械の上部に配置されているHEPAフィルタを交換する。

2) 予見可能な誤使用

- 容器に合わないアタッチメントの使用。
- ブレーカを切らないで盤内作業をする。
- ノイズによる制御系の誤作動。

3) 予期しない起動

- ノイズによる制御系の誤作動。

2 製品コンポーネントの交換 (時間上の制限)

1) 機械的制限

- 年次点検を実施し、定期的に消耗品を交換する。

2) 電気的制限

3 製品の可動範囲等 (空間上の制限)

1) 動作範囲

- シールドまたは、カバーで囲まれた範囲以内。

2) インタフェース

- 機械の大きさに適した場所に設置されており、保守点検に必要な場所が確保されていること。

3) 作業環境

- 階段、梯子、手すり、プラットフォームなど作業に必要なものが用意されていること。

4 製品のライフサイクル

製作/組立、運搬/梱付、試運転/調整、使用、分解/廃棄のライフサイクルの中で、ここでは「使用」の段階(運転、型替、保守点検)についてのリスクアセスメントを実施。

5 機械に接近する人

対象者	知識・経験または条件
1) オペレータ	オペレータ教育(含、保守点検教育)の受講者。
2) 保守点検作業員/業者	
3) 電気設備業者	一次電源の接続工事など機械周辺の電気工事は、電気工事士法で定められている第二種電気工事士以上の資格を有する者が行う。
4) 第三者	第三者の機械周辺への立入りがないこと。
6 その他	

(2) 全ての危険源を同定してリスク評価を行い、適切なリスクの低減が達成されていないと判断された危険源に対してリスク低減方策の実施を検討する。

(3) 検討したリスク低減方策によって適切にリスクレベルを下げるができているか確認し、リスクアセスメント結果をまとめた表(まとめ表)を作成する。

製品名称	飲料充填蓋閉め機	製番	■■■■■	作成日	20##.##.##
製品型式	*****	密先名	■■■■■KK		
情報源	製作仕様書、基本設計図	RAリダー	■■		
範囲	製品のライフサイクルのうち、「使用」の段階(運転、型替、保守点検)。	RAメンバー	■■■、■■■、■■■、■■■、■■■		
手段	製品のリスクアセスメント資料5項「危険源の例」と照合		■■■、■■■		

No.	ライフサイクル	対象	危険源	危険箇所	作業内容	危害発生のシナリオ	イニシャルリスク評価※							リスク低減のための保護方策			低減後のリスク評価※					残存する危険の要否	方策の有無	備考 (残存理由や追加の方策)				
							S1	S2	E1	E2	A1	A2	O1	O2	O3	PL	保護方策の分類	本質安全	防塵	情報提供	新たな危険の発生				S1	S2	F1	F2
1	運転	作業員	1機種の危険源 1.4巻き込みの危険源	回転体	運転監視作業中	外装(シュラウド)の扉を開いて回転する機械に接触する	S2	F1	A1	O2	2	c	外装(シュラウド)の扉に安全スイッチ取付。	-	○	-	無	S2	F1	A1	O1	2	c	※1	要	有(警告)	取扱い危険性を明記し教育訓練の実施を求める。	
2	運転	作業員	1機種の危険源 1.8衝撃の危険源	キャップ上部	運転作業中	本体上部カバー閉め忘れにより、運転開始直後にカバーと接触する。	S1	F2	A1	O3	2	b	外装(シュラウド)扉に安全スイッチ取付。	-	○	-	無	S1	F1	A1	O1	1	c	※1	不要	無	採	-
3	運転(不具合発生時)	作業員	1機種の危険源 1.3切屑または切屑の危険源	容器搬送部	噛み込んだ容器の処理	破びんで手を切る。	S1	F1	A2	O2	1	-	取扱指示。 ドアフルオープン/注意事項8に記載。「破びん除去時の保護具の着用。」	-	-	○	無	S1	F1	A2	O2	1	-	不要	有(注意)	採	PEIであるが、従前から追加の追加の方策	
4	運転(不具合発生時)	作業員	1機種の危険源 1.4巻き込みの危険源	容器搬送部	噛み込んだ容器の処理	回転体と接触する。	S2	F1	A1	O2	2	c	外装(シュラウド)扉に安全スイッチ取付。	-	○	-	無	S2	F1	A1	O1	2	c	※1	要	有(警告)	取扱い危険性を明記し教育訓練の実施を求める。	
5	運転(不具合発生時)	作業員	1機種の危険源 1.4巻き込みの危険源	キャップ搬送部	噛み込んだキャップの処理	回転体との接触	S2	F1	A1	O2	2	c	外装(シュラウド)扉に安全スイッチ取付。	-	○	-	無	S2	F1	A1	O1	2	c	※1	要	有(警告)	取扱い危険性を明記し教育訓練の実施を求める。	

※メーカーのための機械工業界リスクアセスメントガイドライン ([http://www.jmf.or.jp/japanese/standard/pdf/hyojun\\_guidline.pdf](http://www.jmf.or.jp/japanese/standard/pdf/hyojun_guidline.pdf)) 参照

## ステップ2 残留リスク一覧を作成します。

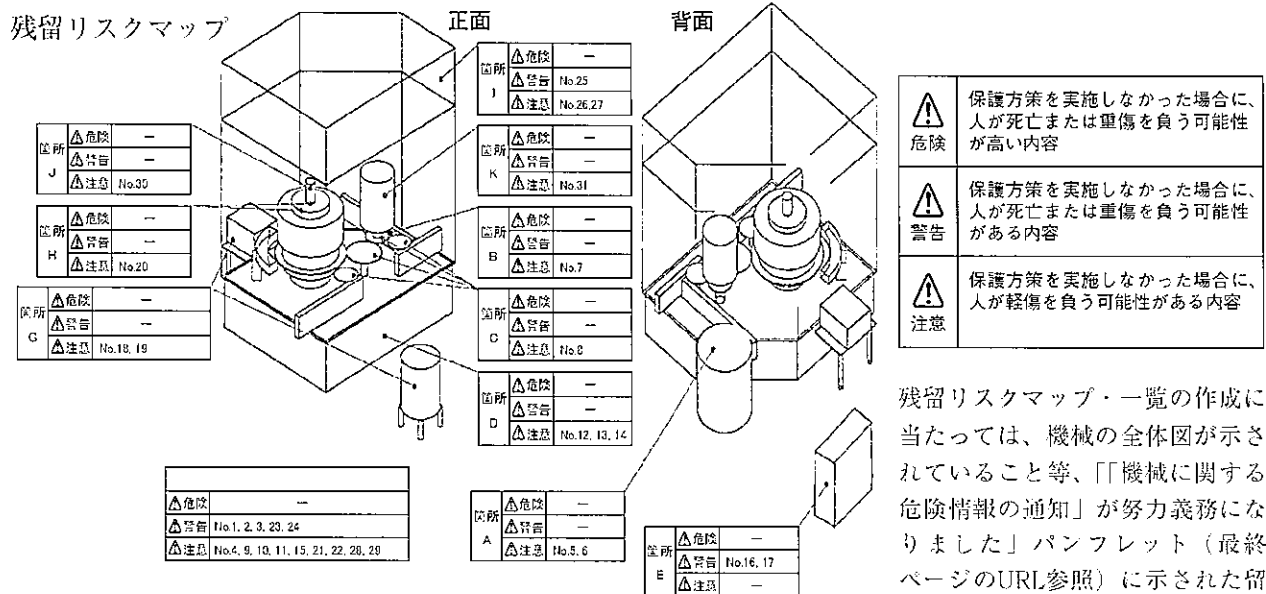
- (1) まとめ表から残留リスクの項目を抜き出し、残留リスク一覧に入れる。
- (2) まとめ表にない「作業に必要な資格・教育」、「取扱説明書参照ページ」、「機械ユーザーが実施する保護方策」等の項目を記入し、残留リスク一覧を完成させる。

### 残留リスク一覧

No.	運用段階	作業	作業に必要な資格・教育	機械上の箇所	危害の程度	危害の内容	機械ユーザーが実施する保護方策	取扱参照項目
1	運転	運転監視作業中	取説の内容を理解しオペレータ教育を受けた者	箇所の特定無し	警告	外装(シュラウド)の扉の安全装置が機能しなかった場合には、回転する機械に接触し巻き込まれる恐れがある。	回転中の機械に接近しないよう、作業者に教育訓練を行う。	安全作業一般
2	運転	噛み込んだ容器の処理		箇所の特定無し	警告			
3	運転	噛み込んだキャップの処理		箇所の特定無し	警告			
4	運転	噛み込んだ容器を除去するとき		箇所の特定無し	注意	破びんで手を切る。	手袋等の保護具を着用するよう教育訓練を行う。	トラブルシューティング注意事項8
5	運転	リジェクト品を回収するとき		A	注意	回転中のリジェクトテーブルに手が触れる。	リジェクトテーブル回転中は、リジェクトテーブルに手を近づけないよう、教育訓練を行う。	警告ラベルの項
6	運転	リジェクト品を回収するとき		A	注意	容器に手を挟む。	リジェクト品の回収ときには、新たに排出されるリジェクト品に注意するよう、教育訓練を行う。	安全に関する注意事項6
7	型替	蓋閉め機本体を昇降させるとき		B	注意	手を挟まれる。	手回しするときは稼働部分に入っていないか障害物がないか安全確認後必ず声をかけて合図をするなど、お互いに注意を促すよう、教育訓練を行う。	保守点検に関する注意事項4
8	型替	機内を清掃するとき		C	注意	アタッチメントを足の上に落とす。	交換作業は安全靴等の保護具を使用するよう、教育訓練を行う。	保守点検に関する注意事項12, 13

## ステップ3 残留リスクマップを作成します。

- (1) 残留リスク一覧から残留リスクマップに明示する項目を特定し、その場所を示す機械の写真や図を選定または作成する。
- (2) 機械の写真や図に、(1)で特定した項目がどの部分かわかるように表示し、残留リスク一覧の「No.」と「残留リスク」を記入する。

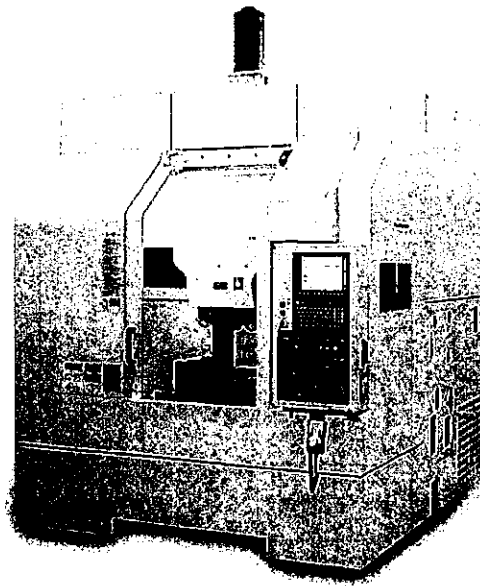


残留リスク情報の表現の仕方には様々な方法があります。  
次ページから、その方法についていくつか例を示します。

残留リスクマップ・一覧の作成に当たっては、機械の全体図が示されていること等、「機械に関する危険情報の通知」が努力義務になりました」パンフレット（最終ページのURL参照）に示された留意事項を踏まえて作成することが必要です。

# 事例1 残留リスクを1枚の図に示した例（マシニングセンタ）

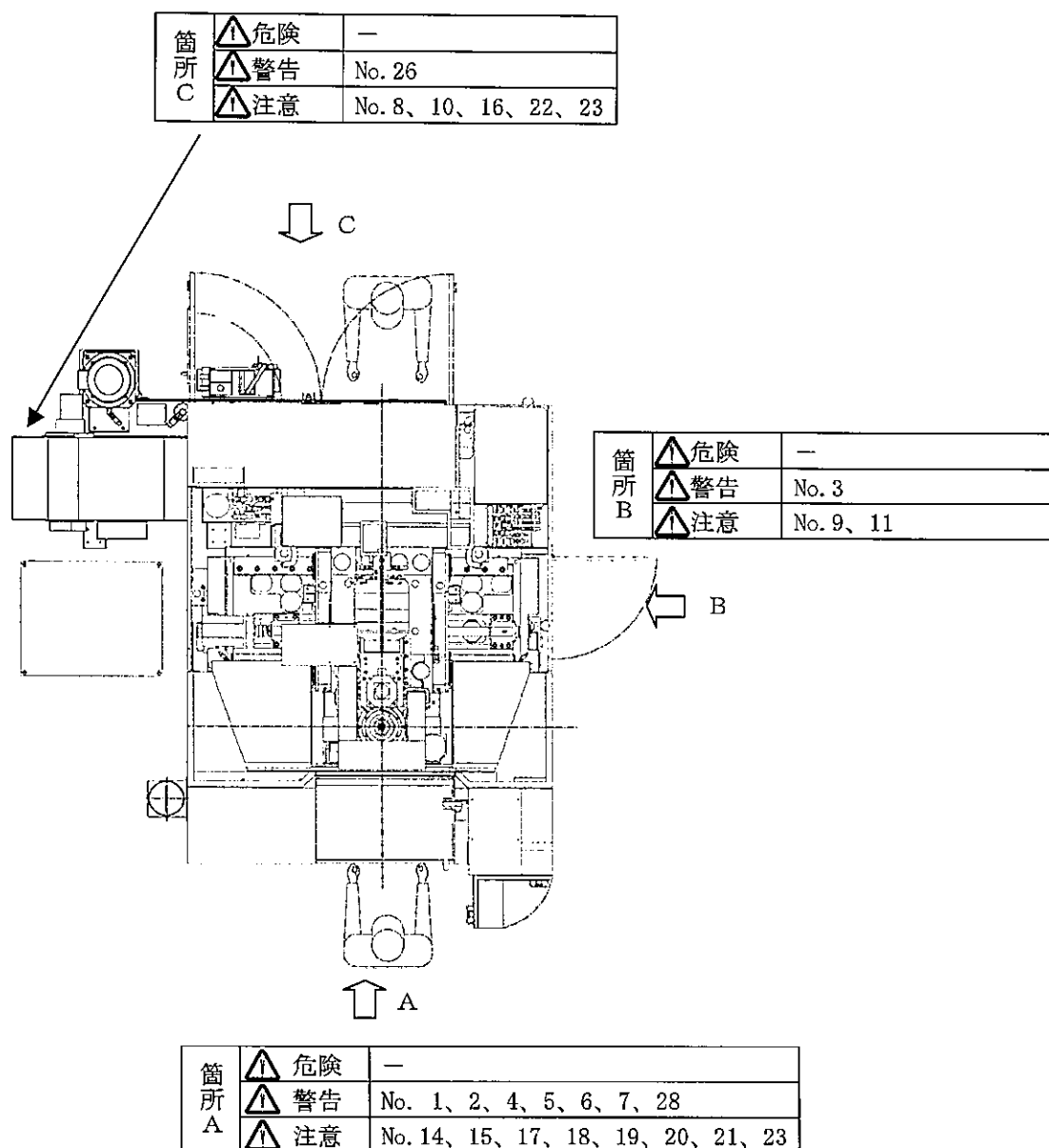
機械の外観



残留リスク一覧

№	運用段階	作業	作業に必要な資格・教育	機械上の箇所	危害の程度	危険の内容	機械メーカーが実施する保護対策	マニュアル参照ページ
1	使用	加工前の調整作業	操作教育を受けている人	A	警告	工具の増し締めを主軸に装着した状態で、主軸が不意に回転することでバランスを崩して転倒し傷害を受ける	工具の増し締めは主軸へ装着した状態で行わない	前書き 2 11-30
2	使用	加工作業		A	警告	加工中、油性切削液に引火し、機械が焼ける	水溶性切削液の使用を推奨する または、油性切削液を使用する場合は自動消火装置を設置すること	前書き 2 9-1~4 前書き 3 3-1, 2
3	使用 (保守)	加工作業 保守作業	大容量の油の取扱はその実務経験者のみ	B	警告	油圧作動油・潤滑油・油性切削液の補給・交換作業時に火気を近づけ、火災が発生する	油圧作動油・潤滑油・油性切削液に火気を近づけない、また、こぼれた油はすぐに拭き取る	前書き 2 8-1~6
4	使用	加工作業	操作教育を受けている人	A	警告	指定外サイズ工具を、高速で回転させることで、工具が損傷し破片がガードを突き破り、傷害を受ける	マニュアルに記載の工具サイズによる許容主軸回転数を遵守する、また加工プログラム、工具マガジンへの工具の取付けは誤りのないよう十分確認する	前書き 2 11-29 仕様
5	使用	加工作業		A	警告	加工中に破損した工具片が長年使用のスプラッシュガードのポリカーボネイトを突き破り、傷害を受ける	スプラッシュガードのポリカーボネイトは消耗品であり、長年使用すると劣化します。2年ごとの交換すること	前書き 2 2-2
6	使用 (保守)	清掃作業 点検作業	保守に必要な教育を受けている人	A	警告	清掃・点検のため、機内侵入時、滑って衝突/転倒し傷害を受ける	機内を十分清掃し、すべり止め対策を行い、作業を行う	前書き 2 11-18
7	使用 (保守)	段取り作業 清掃作業		A	警告	機内でワーク段取り作業中、または清掃作業中、主軸頭保持機構などの故障により、主軸頭が落下し、体の一部がつぶされる	段取り作業、または清掃作業は主軸頭をテーブルから遠ざけた位置で行う	
8	使用 (保守)	清掃作業		C	警告	チップコンベアの切粉除去中、チップコンベアに巻き込まれ、傷害を受ける (リフトアップ式チップコンベア付の場合)	チップコンベアの切粉除去作業は電源オフして行う	前書き 2 11-40
9	使用 (保守)	段取り作業 清掃作業		A	注意	機内でワーク段取り作業中、または清掃作業中、主軸にある工具で体の一部に傷害を受ける	機内でワーク段取り作業、または清掃作業を行う場合はコラム(Z軸)を原点付近に移動させ、主軸頭を退避させておく	
10	使用	準備作業	保守及び安全に関する教育を受けた人	B	注意	給油時に油が目に入る	保護メガネを着用する	前書き 2 11-34

残留リスクマップ



場所を特定しない	
⚠ 危険	—
⚠ 警告	No. 27
⚠ 注意	No. 12、13、24、25

残留リスクマップの「No.」は、  
残留リスク一覧の「No.」と一致しています。

作業者が危険源と接する可能性のある開口部が一望できるように、真上から見た1枚の図（平面図）で示しています。

1枚の紙面でリスクマップを作成する場合、正面図や側面図のような作業者の目線に合わせて作成されたリスクマップも多いですが、このように平面図を用いることによって、1枚の図で表すことも可能です。

## 事例2

# 写真を使って残留リスクマップを示した例 (食肉を加工する機械—鶏もも肉脱骨ロボット)

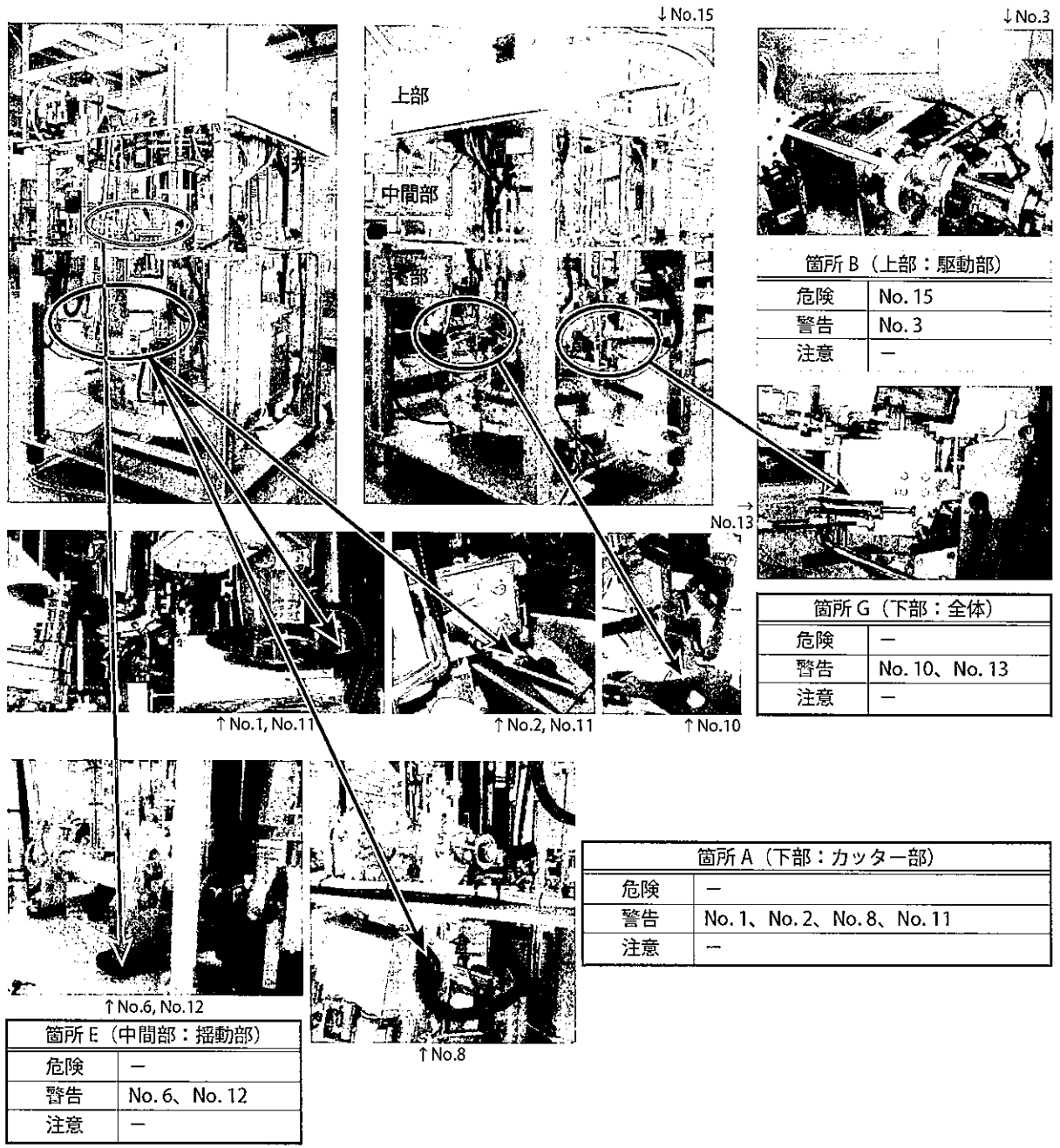
機械の外観



残留リスク一覧

No	運用段階	作業	作業に必要な資 格・教育	機械上の箇所 ※2	危害の 程度※1	危害の内容	機械ユーザーが実施する保護方策	取扱説明書参 照ページ
1	使用	機械洗浄前に、丸刃カッターを取り外す作業が日に1回ある。	カッター刃交換教育を受けていること	A:下部 カッター部	警告	取り外す時、丸刃カッターがむき出しなので、指と接触して切傷する。	丸刃カッターの刃先に触れても切れないように、保護手袋をする。	37～38頁 40頁
2	使用	機械洗浄前に、直刃カッターを取り外す作業が日に1回ある。		A:下部 カッター部	警告	取り外す時、直刃カッターがむき出しなので、指と接触して切傷する。	直刃カッターの刃先に触れても切れないように、保護手袋をする。	37～38頁 40頁
3	保全	駆動ギアに給油する作業が、月に1回ある。	保全教育を受けていること	B:上部 駆動部	警告	駆動ギアに給油する時、駆動ギアがむき出しなので、指や手が巻き込まれ潰される。	給油は機械を停止して行い、必ずグリプスガンを使用する。	87頁
6	保全	実際のワークを使用してカッター揺動部のストローク調整する作業がある。	保全教育を受けていること	E:中間部 揺動部	警告	機械を動かしながら調整する時、カッター揺動部に指や手が引き込まれる。	<調整中:操作禁止>の張り紙・立て札を表示して、JOG運転BOXを使用する。(危険を感じた際、指を離せば機械をすぐに止めることができる)	41頁
8	修理	センサー・モーター等の部品交換する際、電気配線の交換作業がある。	低圧電気特別教育	A:下部 カッター部	警告	ブレーカーをONにした状態で、電気配線の接続部に接触して感電する。	結線作業は手元操作盤のキースイッチをOFFにしてキーを抜いてから行う。	85頁
10	使用	生産終了時に機械本体を洗浄する作業が日に1回ある。	使用者教育を受けていること	G:下部 全体	警告	機械の洗浄不足により細菌が発生して、細菌が付着した鶏肉を食べて食中毒を起こす。	鶏肉と頻りに接触する部品は取り外して洗浄する。(ワンタッチ式部品)	37頁
11	使用	生産終了時に機械本体を洗浄する作業が日に1回ある。		A:下部 カッター部	警告	機械を洗浄する前に、丸刃カッター及び直刃カッターを取り外す時、指と接触して切傷する。	丸刃カッター及び直刃カッターの刃先に触れても切れないように、保護手袋をする。	37～38頁 40頁
12	修理・保全	駆動上部・中間部の修理・保全作業がある。	保全員資格者	E:中間部 揺動部	警告	駆動上部・中間部のカバーを外した状態で機械を運転することができ、作業者が手を入れ巻き込まれる。	<修理・点検中:操作禁止>の張り紙・立て札を表示して、JOG運転BOXを使用する。(危険を感じた際、指を離せば機械をすぐに止めることができる)	85頁
13	修理・保全	修理・保全作業時に2人作業で行う作業がある。		G:下部 全体	警告	機械操作を行う作業者が操作を誤り、調整作業を行う作業者がリングに挟まれる。	<修理・点検中:操作禁止>の張り紙・立て札を表示して、1人でも作業が行える様に操作BOXを使用する。	85頁
15	修理・点検	作業者が駆動上部(高所)へ上がり、修理・点検を行う作業がある。	高所作業の特別教育	B:上部 駆動部	危険	作業者が駆動上部での作業中に、誤って足を滑らせ転落・落下する。	作業場の設置及び必ず安全帯・ヘルメットを使用して作業する。	1頁

# 残留リスクマップ



機械の内部が複雑でわかりにくい場合などは写真を使ってもかまいません。

特に、食品加工機械は異物混入を避けるため、外側のカバーに警告等の表示がなされている場合が多く、直接機械に表示されていないため、作業者に危険源が適切に伝わっていないことがあります。

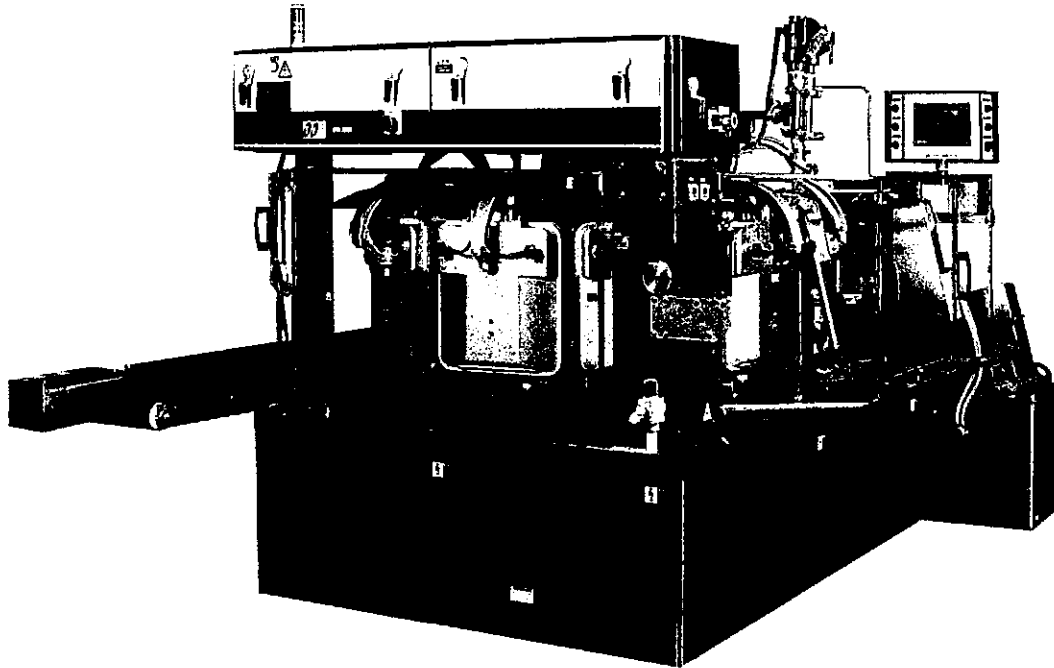
この例では、全体の写真を使って危険源の位置がわかるように示し、その具体的な部位を拡大写真を使って説明しています。

このように、機械メーカーとして除去し切れなかった危険源に対して機械ユーザーの管理的手法によって作業者の安全を確保しなければならない場合は、図や写真を組み合わせて使用することで、わかりやすく伝える工夫をしましょう。

### 事例3

## 三面図を使って残留リスクマップを作成した例（真空包装机）

機械の外観

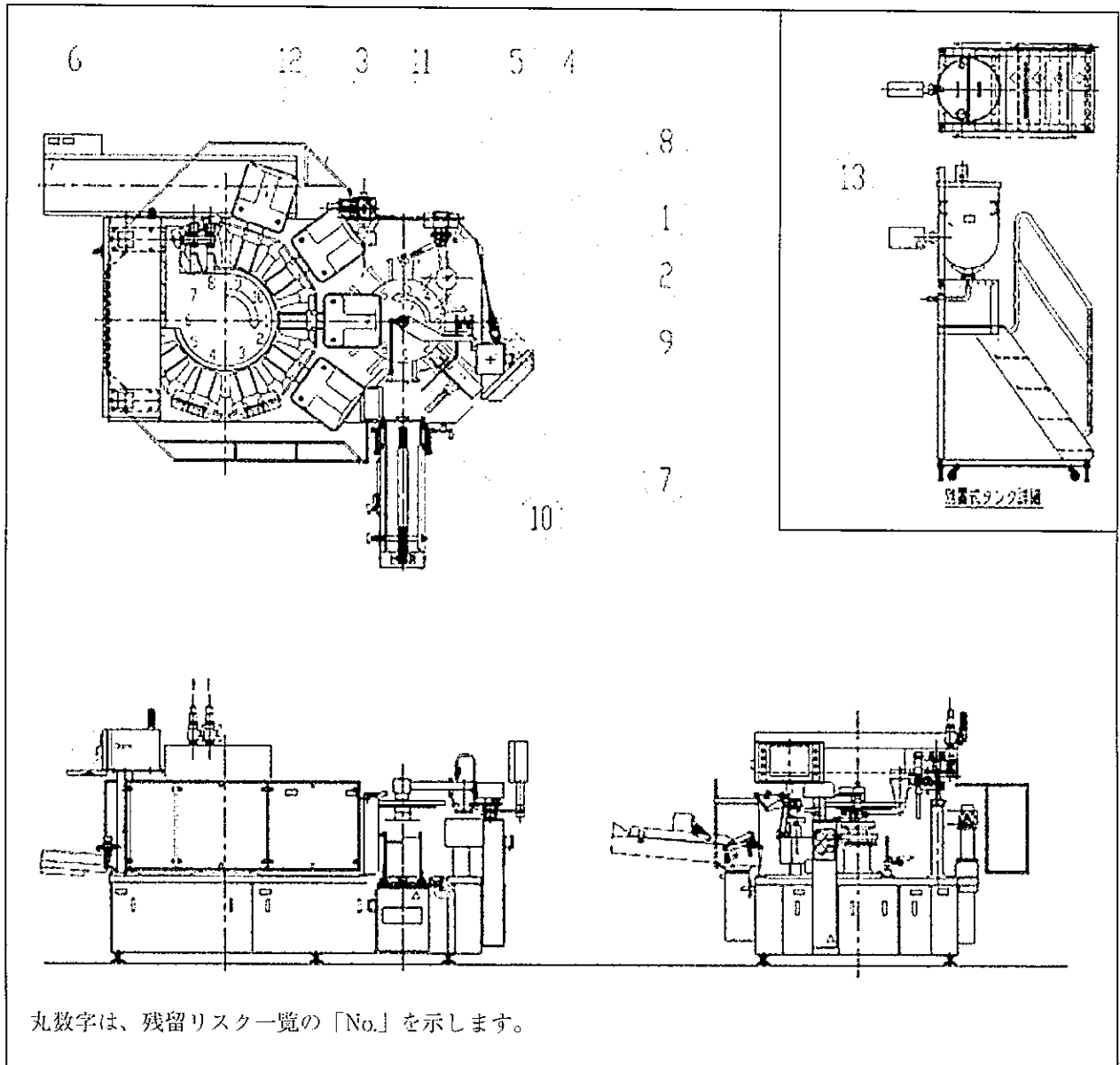


残留リスク一覧

No.	機械上の箇所	運用段階	作業	作業に必要な 資格・教育	残留リスク	危害の内容	使用上の情報提供		取扱説明書 参照ページ (A01123)
							警告 ラベル	機械コーナラーが実施する 保護対策	
1	可動部	起動時	包装機本体の 起動	マニュアルを 理解し、操作 教育を受けて いる	警告	他の作業者が付近にいると 挟まれ、巻き込み	-	回転中は手を触れないよう にしてください	5-1、6-1
2	可動部	運転中	包装機運転中の 待機運転		警告	機械が停止していると思いこ み手を出し巻き込まれる	カバーへ警告ラベル表示	運転中はカバーを開かない でください パトライト点灯中は手をふれ ないでください	6-2
3	テーブル	運転中	包装機の運転		警告	巻き込み	カバーへ警告ラベル表示	運転中はカバーを開かない でください	1-5
4	テーブル	運転中	運転中の作業		警告	機械の中へ手を入れ巻き込 まれる	カバーへ警告ラベル表示	運転中はカバーを開かない でください	1-5
5	テーブル	運転中	運転中の型替え		警告	運転中袋の寄り代を変更し て挟まれる	カバーへ警告ラベル表示	運転中はカバーを開かない でください	1-5
6	製品コンベア、 プレスコンベア	運転中	製品コンベアの 運転		警告	巻き込み	コンベアモーターのカバー へ警告ラベル表示	回転中は手を触れないで ください	1-5
7	グリッパー	運転中	不良品の除去		警告	袋が片掴みしたとき取り出そ うとして巻き込まれる	カバーへ警告ラベル表示	運転中はカバーを開かない でください	1-5
8	グリッパー	運転中	手動投入		警告	手や体が機械の作動部に接 触し巻き込まれる	ホッパー付近へ 警告ラベル表示	回転中は手を触れないで ください	6-2
9	追従ガイド	運転中	テーブルの清掃		警告	テーブルの汚れを落とそうと して挟まれる	カバーへ警告ラベル表示	運転中はカバーを開かない でください	1-5
10	袋供給駆動部	運転中	不良品の除去		警告	給袋不良時、回転部に手を 触れる	付近のフレームへ 警告ラベル表示	運転中は手を入れないで ください	1-5
11	仮シール(OP)	型替え	シール部型替え		警告	やけど	カバーへ警告ラベル表示	温度が高い間に手を触れ ないようにしてください	8-7
12	真空チャンバー	清掃時	運転中の清掃		警告	挟まれ	カバーへ警告ラベル表示	運転中はカバーを開かない でください 清掃時は電源を落として ください。 必要な場合は寸動運転のみ 可能とします	8-7
13	タンク	清掃時	タンク清掃		警告	タンク搬送時に足の上に落 とし挟まれる	タンクへ警告ラベル表示	タンク搬送時は落下の恐れ があるため 2人以上で行ってください	別紙



## 残留リスクマップ



残留リスクマップは、機械の危険源が一覧できることが重要です。

写真や俯瞰図などは、一方向の表現に優れていますが、どうしても隠れた部分が生じてしまいます。その隠れた部分にも危険源などがある場合は、機械ユーザーにとって危険箇所の特定が難しいことになります。

危険源が、機械の特定の方向にまとまっておらず、様々な方向に残留リスクとして存在する場合は、三面図を使って、危険箇所を示すのもひとつの方法です。

## 事例4

# 俯瞰図（鳥瞰図）を使い危険の種類ごとに 残留リスクマップを作成した例（平面研削盤）

### 残留リスク一覧

No.	運用段階	作業	作業に必要な資格・教育	機械上の箇所	残留リスク*	危害の内容	機械ユーザーが実施する保護方策	取扱説明書参照ページ
1	使用	保守	・保守作業の教育訓練 ・電気工事士	①制御盤	S2/RI=2	点検時、手や工具が内部の高電圧端子に接触し、感電する。	保守作業以外開けない制御盤、操作盤、端子箱には施錠し保守作業者がカギを保管する。	1-6ページ
2	使用	保守		②操作盤	S2/RI=2		保守作業以外開けない制御盤、操作盤、端子箱には施錠し保守作業者がカギを保管する。	1-6ページ
3	使用	保守		③タンク中継ボックス	S2/RI=2		充電部に絶縁カバーを設置	1-6ページ
4	使用	保守		④モータ端子箱	S2/RI=2		充電部にカバーを設置	1-6ページ
5	使用 保全	自動運転	・操作方法の教育訓練 ・安全管理責任者の認定	⑤高速回転域	S2/RI=2	運転中に手や腕を砥石の近くに置いたので指を切断、手や腕を切創する。	保守目的などでそれらの箇所に触れる必要があるときは、必ず所定の手順により電源を遮断し、可動部分が完全に停止したことを確認してから作業に入る主電源スイッチのロックアウト機能により停止状態を保持する	1-7ページ
		段取り作業			S2/RI=2			
		保守			S2/RI=2			
6	使用	自動運転	・操作方法の教育訓練 ・安全管理責任者の認定	⑥研削粉塵飛散域	S2/RI=3	砥石のワークへの当り具合を確認しようとして、研削の粉塵や砥石の破片が顔面に飛散し、目を負傷する。	砥石の回転中は絶対に左側からのぞき込まない保護メガネ、保護マスクを着用	1-7ページ
		段取り作業			S2/RI=3			
		研削作業			S2/RI=3			
7	使用 保全	自動運転	・操作方法の教育訓練 ・安全管理責任者の認定	⑦NC軸の可動域（砥石軸）	S2/RI=2	運転中に砥石に近づいて、回転部に手や腕が巻き込まれ切創する。	所定の手順により電源を遮断し、可動域部分が完全に停止したことを確認	1-8ページ
		段取り作業			S2/RI=2			
		研削作業			S2/RI=2			
8	使用 保全	自動運転	・操作方法の教育訓練 ・安全管理責任者の認定	⑧NC軸の可動域（コラム）	S2/RI=2	運転中にNC軸に近づいて、可動部で手、腕が押しつぶされる。	所定の手順により電源を遮断し、可動域部分が完全に停止したことを確認	1-8ページ
		段取り作業			S2/RI=2			
		研削作業			S2/RI=2			

\*メーカーのための機械工業界リスクアセスメントガイドライン ([http://www.jmf.or.jp/japanese/standard/pdf/hyojun\\_guidline.pdf](http://www.jmf.or.jp/japanese/standard/pdf/hyojun_guidline.pdf)) 参照

残留リスクマップは、右ページのように危険の種類により3つに分けて作成しています。

このように、俯瞰図を使って、危険の種類ごとに複数の方向から見た図を作成することで、作業者にわかりやすく残留リスクの存在部位とその危険源を伝える工夫をすることも可能です。

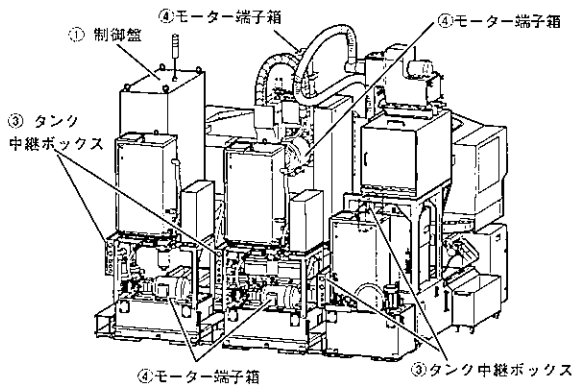
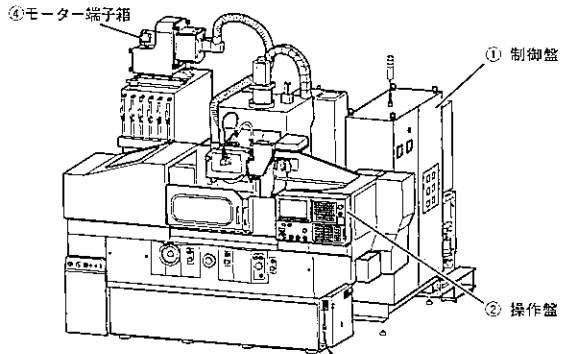
また、同じ部位に異なる危険源が存在する場合、このように分けて図示することで、作業者の見落としや思い込みを防止することもできます。

## 高電圧通電域



制御盤や操作盤、端子箱には、内部に高電圧の端子があり、非常に危険である。保守作業が保守や点検の目的で作業するとき以外、これらの内部に決して触れないこと。  
これを守らないと感電による死または重傷を招く事故となる。

□ が高電圧通電の危険区域

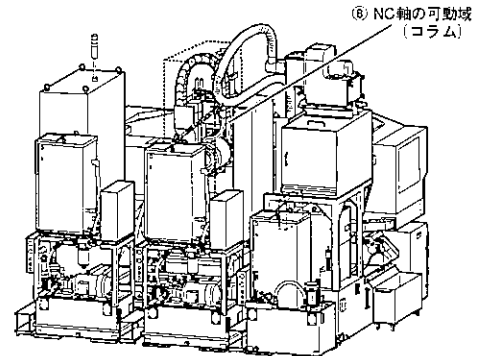
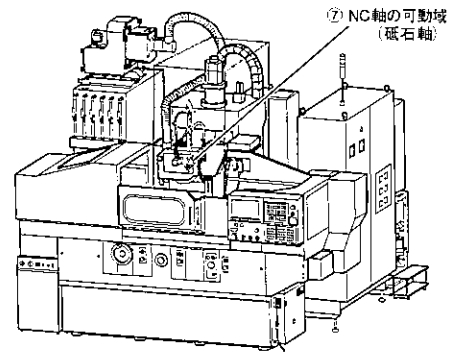


## 機械可動域



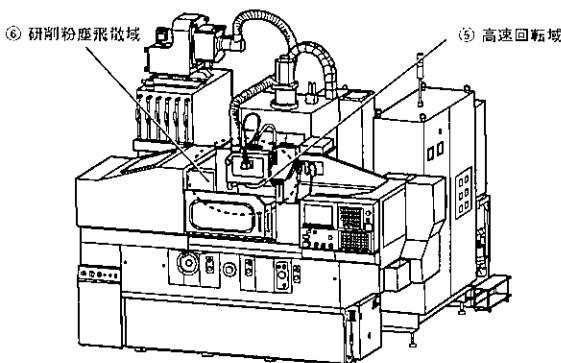
機械には、砥石の回転域およびNC軸の可動域がある。手動、自動を問わず、運転中にそれらの区域に接近したり、手などを入れたりすると、身体の一部を切断したり、巻き込まれたり、挟まれたりして危険である。保守目的などでそれらの箇所に触れる必要のあるときは、必ず所定の手順により電源を遮断し、可動部分が完全に停止したことを確認してから作業に入ること。これを守らないと重傷を負う大きな事故となる。

□ が巻き込まれ、挟み込まれの危険区域



## 高速回転ならびに粉塵飛散域

□ が高速回転ならびに研削粉塵飛散の危険区域



・ホイールカバー内部には高速で回転する砥石がある。自動運転か手動運転かを問わず、運転中に手や身体の一部を砥石の近くに置くと非常に危険である。保守目的などでそれらの箇所に触れる必要のあるときは、必ず所定の手順により電源を遮断し、可動部分が完全に停止したことを確認してから作業に入ること。  
これを守らないと重傷を負う大きな事故となる。

・研削の粉塵や砥石の破片は機械正面から見て左側に飛散する。砥石の回転中は絶対に左側からのぞき込んだりしないこと。  
これを守らないと研削の粉塵や砥石の破片が目に入り、視覚に障害を負う恐れがある。

## 事例5

# 図面・写真により残留リスク情報を 分かりやすく示した例（薬品（錠剤）検査装置）

### 残留リスク一覧

No. ※2	運用 段階	作業	作業に必要な 資格・教育	機械上 の箇所	危害の 程度 ※1	危害の内容	機械ユーザーが 実施する保護方法	マニュアル 参照 ページ
1	調整、型替、 清掃、保守、 運転	前面扉開閉に関する作業	弊社教育受講 弊社調整員	扉の合わせ部	警告	扉合わせ部、扉と本体で手（指）の挟まれによるせん断	・扉取っ手を持って開閉	運用マニュアル P9
2	清掃、保守	本体の清掃、保守作業	弊社教育受講 弊社調整員	機械上部天板	警告	天面カバーに乗り作業中に転落	・ヘルメット着用	運用マニュアル P9
3	調整、型替、 清掃、保守	部品取外し、組付作業	弊社教育受講 弊社調整員	錠剤カッター本体 (約6.5kg)	警告	錠剤カッターが落下し作業者に接触	・適正な作業台の使用 ・安全靴着用	運用マニュアル P56
4	調整、型替、 清掃、保守	部品取外し、組付作業	弊社教育受講 弊社調整員	直進フィーダー本体 (約6kg)	警告	直進フィーダーが落下し作業者に接触	・適正な作業台の使用 ・安全靴着用	運用マニュアル P56
5	調整、型替、 清掃、保守	部品取外し、組付作業	弊社教育受講 弊社調整員	ボールフィーダー本体 (約13.5kg)	警告	ボールフィーダーが落下し作業者に接触	・適正な作業台の使用 ・安全靴着用	運用マニュアル P56
6	調整、型替、 清掃、保守	部品取外し、組付作業	弊社教育受講 弊社調整員	傾斜シュート本体 (約4kg)	警告	傾斜シュートが落下し作業者に接触	・適正な作業台の使用 ・安全靴着用	運用マニュアル P58
7	調整、型替、 清掃、保守	部品取外し、組付作業	弊社教育受講 弊社調整員	固定シュート本体 (約1kg)	警告	固定シュートが落下し作業者に接触	・適正な作業台の使用 ・安全靴着用	運用マニュアル P58
8	調整、型替、 清掃、保守	部品取外し、組付作業	弊社教育受講 弊社調整員	検査ドラム本体 (約8kg)	警告	検査ドラムが落下し作業者に接触	・適正な作業台の使用 ・安全靴着用	運用マニュアル P58
9	調整、型替、 清掃、保守	部品取外し、組付作業	弊社教育受講 弊社調整員	排出ユニット本体 (約7kg)	警告	排出部が落下し作業者に接触	・適正な作業台の使用 ・安全靴着用	運用マニュアル P63
10	調整、型替、 清掃、保守	本体内エアホース部近傍作業	弊社教育受講 弊社調整員	エアホース	注意	本体内エアホース劣化による圧縮エア噴出で眼等の障害	・保護メガネの着用	運用マニュアル P9
11	調整、型替、 清掃、保守	本体内エアホース部近傍作業	弊社教育受講 弊社調整員	エアホース	注意	本体内エアホース接続部破損（或いは外れ）によるエアホースの暴れで眼等の障害	・保護メガネの着用	運用マニュアル P9
12	保守	本体、集塵機近傍作業	弊社教育受講 弊社調整員	盤内充電部	注意	盤内充電部に触れる	・一次側電源の遮断	運用マニュアル P9
13	調整、型替、 清掃、保守	本体一次エア供給部近傍作業	弊社教育受講 弊社調整員	エアホース	注意	本体一次エア供給用エアホース劣化による圧縮エア噴出で眼等の障害	・保護メガネの着用	運用マニュアル P73
14	調整、型替、 清掃、保守	本体一次エア接続部近傍作業	弊社教育受講 弊社調整員	エアホース	注意	本体一次エアホース接続部破損（或いは外れ）によるエアホースの暴れで眼等の障害	・保護メガネの着用	運用マニュアル P73
15	調整	本体近傍作業	弊社教育受講 弊社調整員	センサ投光部及び光線	注意	ボールフィーダー部残量検知レーザーセンサ（クラス2）での視覚障害	・センサ及びレーザー光を凝視しない	運用マニュアル P11
16	調整	本体近傍作業	弊社教育受講 弊社調整員	センサ投光部及び光線	注意	検査ドラム部錠剤検知レーザーセンサ（クラス1）での視覚障害	・センサ及びレーザー光を凝視しない	運用マニュアル P12
17	調整、運転	本体近傍作業	弊社教育受講 弊社調整員	ストロボ発光部及びストロボ光	注意	画像処理ストロボ光での視覚障害、ストレス、不快感	・ストロボ光を凝視しない	運用マニュアル P30 調整マニュアル P12
18	調整、型替、 清掃、保守、 運転	本体、集塵機近傍作業	弊社教育受講 弊社調整員	本体、集塵機近傍	警告	有害物質接触、吸引での障害	・MSDSの表示 ・必要に応じてゴーグル、マスク、手袋使用	運用マニュアル P3

残留リスクマップは、左ページの残留リスクの場所を示すために、三面図、背面図、写真、機器構成図を用いて作成しています。

【1. 残留リスクマップ（本体天面図、正面図、右側面図、背面図）】

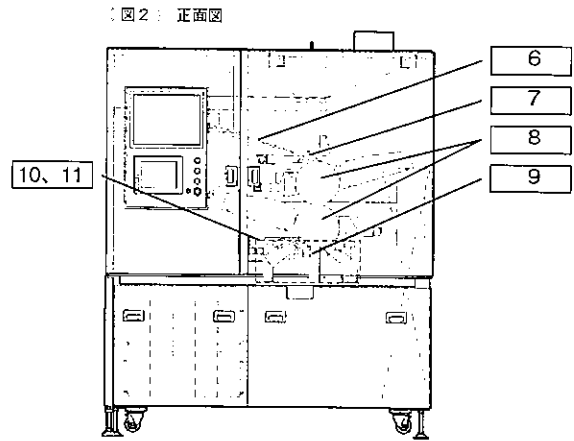
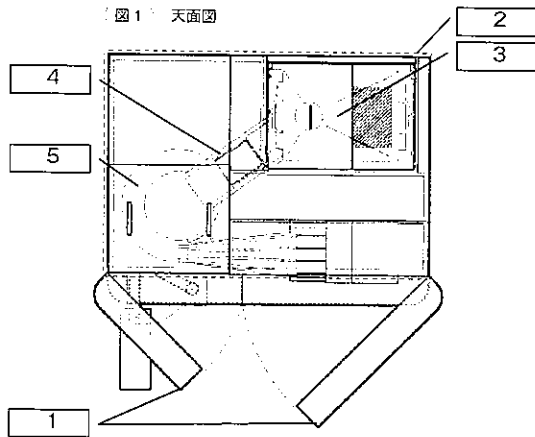


図3 右側面図

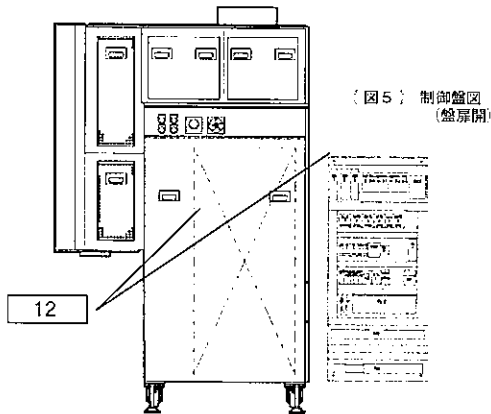
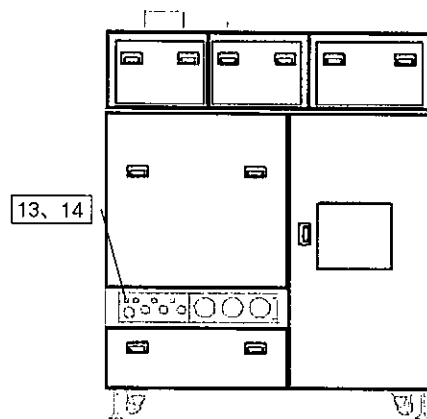
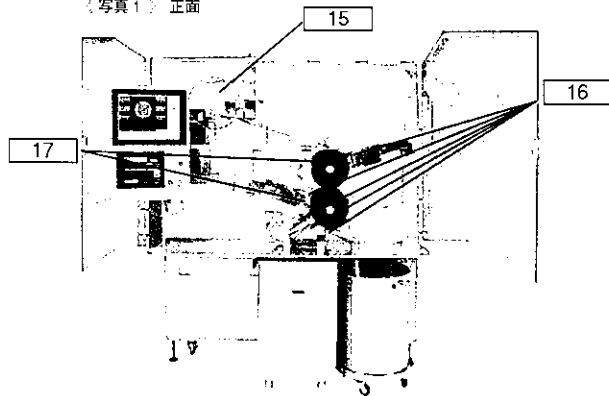


図4 背面図

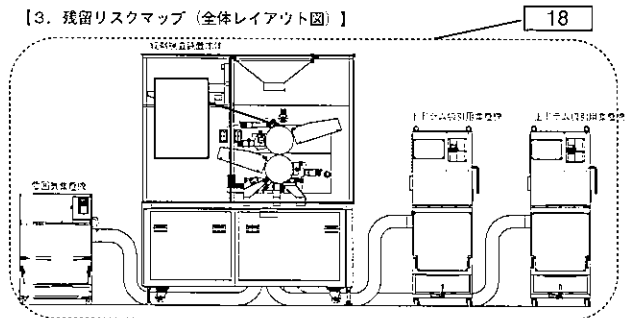


【2. 残留リスクマップ（本体正面写真）】

写真1 正面



【3. 残留リスクマップ（全体レイアウト図）】



このように、図面を用いながら、機械内部の具体的な危険部位を写真により示しています。

あわせて、この機械を使用するとき使用する他の機械との構成図を示して、作業者に残留リスクを適切に伝える工夫をしています。

このように、複数の図面と写真を組み合わせることで、扉を閉じた状態を図面で、開いた内部を写真で構成することにより、残留リスクをわかりやすく作業者に伝える工夫をすることも検討してみてください。

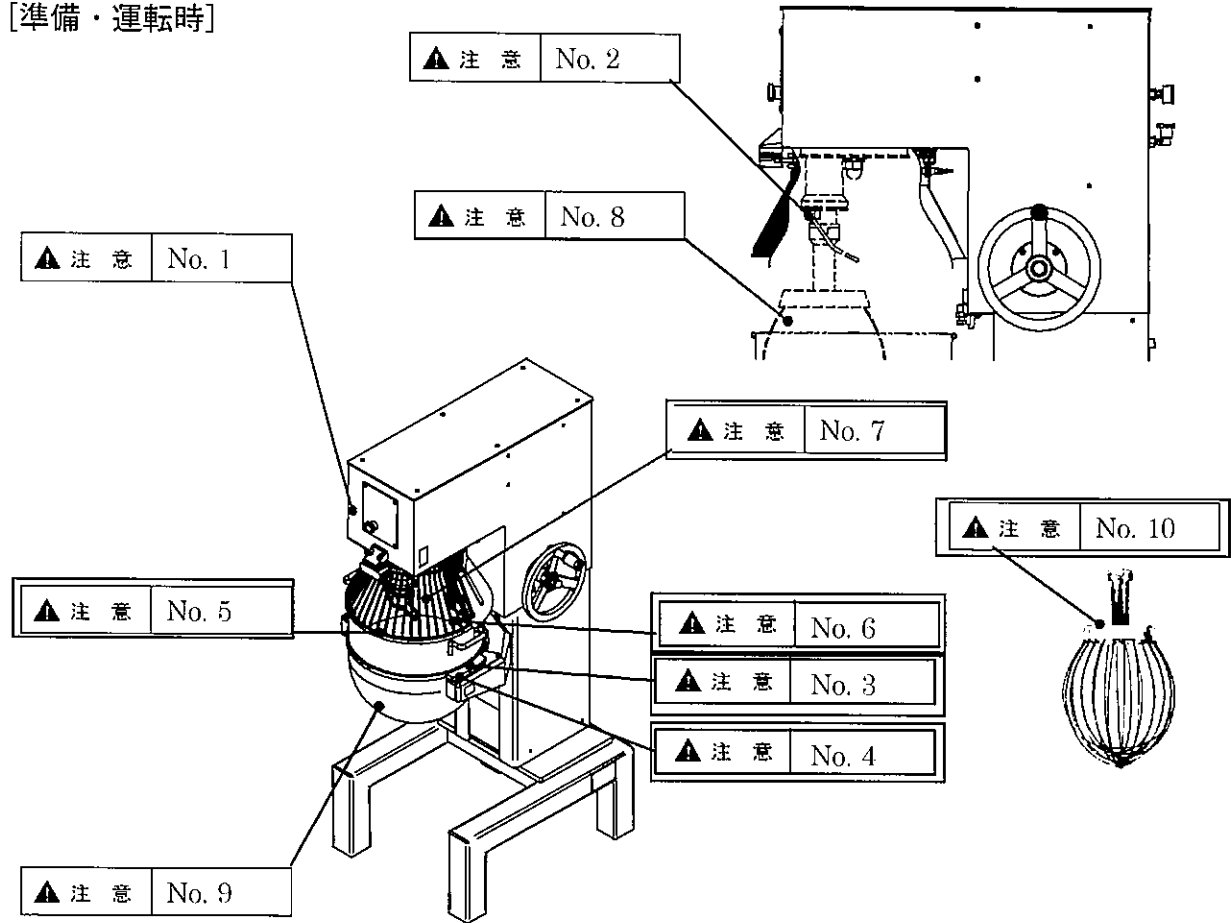
# 事例6 運用段階ごとに残留リスクマップを作成した例（食品を攪拌するミキサー）

## 残留リスク一覧

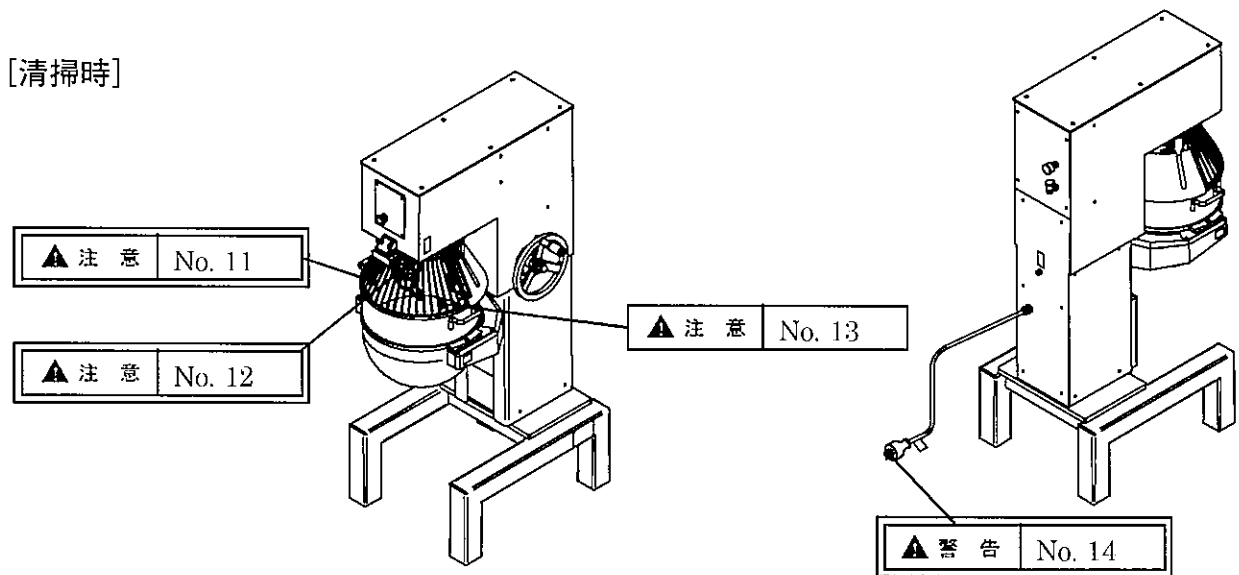
No.	運用段階	作業	作業に必要な資格・教育	機械上の箇所	残留リスク※1	危害の内容	機械ユーザーが実施する保護方法	取扱説明書参照ページ
1	準備時	ボールを容器受けにセット	運転・操作マニュアルを理解し、教育・訓練を受けた人	本体ヘッド部	注意	ボールを容器受けに載せるときに頭をヘッドに打ちつける。 (打撲)	ボールを容器受けに載せるときは、機械本体のヘッド部に頭をぶつけないように注意してください。	5-3
2	準備時	アタッチメント装着		かくはん子取付部	注意	アタッチメント装着中に指を挟む。 (打撲)	かくはん子を取り付けるときはバネクラッチやピンバネとかくはん子の間で手や指を挟まないように注意してください。	5-4
3	準備時	ボール上昇作業		中身が入ったボールと容器受け	注意	ボールがピンに入っていない状態で、ボールを上昇させたときにボールが滑り落ちて足にぶつかる。 (骨折)	ボールを上昇させる際には、ボールのツバの穴がボールポストに確実に入っていることを確認してください。	5-3
4	準備時	ボール取り付け作業		ボールと容器受け	注意	ボールを取り付けるときに、あやまってずれた位置に置いてしまい、ボールが落下して足にぶつかる。 (骨折)	ボールを取り付ける際には、ボールのツバの穴をボールポストに合わせて載せてください。	5-3
5	運転時	ボール上昇作業		安全カバー	注意	ボールを上昇させたときに、安全カバーフロントメッシュ下端とボールの上端に指を挟まれる。 (骨折)	ボールを上昇させる際には、安全カバーの下端とボールの上端に指を挟まれないよう注意してください。	1-5
6	運転時	かくはん運転中の副材料の投入		かくはん部	注意	かくはん運転中、副材料を素手で投入した際に指を裏に入れすぎて指が巻き込まれる。 (骨折)	かくはん中に副材料を投入する場合は、素手で行わず必ず軽重カップに副材料を入れて投入してください。	1-4
7	運転時	かくはん運転中		かくはん部	注意	かくはん運転中に安全カバーを開けて運転を止め、すぐにかくはん部に手をいれたために、手が巻き込まれて、骨折する。 (骨折)	かくはん中に安全カバーを開けるとかくはん部は3秒ほどの時間で停止します。かくはん部が完全に停止するまでは、手をかくはん部に入れないように注意してください。	2-4
8	運転時	回転確認作業		かくはん部	注意	ボールをつけていない状態で、かくはん子をつけて運転したときに、手を近づけた際に手が巻き込まれる。 (骨折)	ボールを付けずにかくはん子を運転する際には、かくはん子に手を巻き込まれないよう注意してください。	1-4
9	運転時	かくはん運転中		ボールと容器受け	注意	ボールを前後逆に取り付けて、そのまま運転したときに、ボールが外れて落ちてぶつかり骨折する。 (骨折)	ボールを取り付ける際には、ボールのミミが機械本体側(作業位置の反対側)になるよう注意してください。	5-3
10	運転時	かくはん運転中		かくはん部	警告	かくはん運転中にホイップ棒をとめているホイップ台とリングの取付が甘く、回転中に分解してしまい、はらけた棒が飛び出して目などにささる。 (突き刺し)	締結箇所があるかくはん子(ホイップバー)は、取り付ける前に締結箇所(ボルト)の緩みがないことを確認してください。	5-2
11	清掃時	安全カバーの清掃	安全カバー	注意	安全カバーの清掃を行わなかったため、安全カバーに飛散した材料にカビ、微生物が繁殖し、機械運転中にボール内部に材料が落ち、健康被害を起こす。	安全カバーの洗浄をマニュアルに従って実施してください。	6-1	
12	清掃時	かくはん部の清掃	清掃マニュアルを理解し、教育されている人	かくはん部	注意	かくはん部の清掃を行わなかったため、かくはん部に飛散した材料にカビ、微生物が繁殖し、機械運転中にボール内部に材料が落ち、健康被害を起こす。	かくはん部の洗浄をマニュアルに従って実施してください。	6-1
13	清掃時	安全カバーの取付け作業	安全カバー	注意	安全カバーを持つ位置が悪かったため、作業中に指を安全カバーリアユニットにぶつける。 (打撲)	安全カバーを取り付ける際には、取扱説明書で指定された箇所を持ってください。	6-3	
14	清掃時	コンセントの抜き差し作業	コンセント	警告	運転中にコンセントを濡れた手でさわって感電する。 (死亡)	感電の恐れがあるため、電源プラグ(コンセント)に触れる際は、乾いた手で行ってください。	1-4	
15	保守	動力ベルトの取替え作業等、上部カバーをあげたまま運転する作業	メンテナンス教育を受けた人	駆動部	注意	上部カバーをあげたままかくはん運転しているときに、ベルトとプーリーの間に指をはさみ骨折する。 (骨折)	動力ベルトを交換する際には、必ず電源プラグを抜いてください。また上部カバーを取り付けるまでは電源プラグは差し込まないでください。	7-3
16	保守	制御盤をあげて行う作業	電源線	警告	制御盤をあげて作業しているときに、200Vの電源線に触れて感電する。 (死亡)	感電の恐れがあるので制御盤を開ける際には、必ず電源プラグを抜いてください。	1-4	

残留リスクマップは、運用段階ごとにイラストにより作成してあります。  
紙面の都合上、準備・運転時と清掃時の例を掲載します。

[準備・運転時]



[清掃時]



運用段階によって機械の特定の部分が残留リスクになったり、そうでなかったりすることがあります。  
通常使用時は接触や侵入しても問題がない部分が、清掃時にだけ残留リスクが存在する部分になってしまう場合などは、いくつかの運用段階に分けて残留リスクマップを作成することによって、機械ユーザーが作業に応じた安全を確保するための必要な情報を分かりやすく提供できます。

機械は、種類や使われ方が様々です。したがって、それぞれの機械にあった残留リスク情報の提供の仕方があります。このパンフレットを参考にして、わかりやすく残留リスクを伝える工夫をすることが重要です。

また、機械ユーザーは機械メーカー等から受け取った情報を適切に活用し、機械包括安全指針に沿ったリスクアセスメントを行い作業者の安全対策を図ってください。

### 残留リスク情報を提供する際のポイントは、

- ・ 機械の制限仕様のシートを必ず一緒に渡して下さい。(仕様の条件と異なった状態で使用すると、想定外のリスクが生じる可能性があります。)
- ・ 残留リスク情報は、適切にリスク低減を図ったにもかかわらず残ってしまったリスクに対してユーザーがどのように対応すればよいかを伝えるために必要な情報です。なお、機械メーカー等は機械を譲渡する前にできる限り残留リスクを少なくするよう機械包括安全指針に基づいてリスク低減策を講じる必要があります。
- ・ 残留リスク一覧中、機械ユーザーが実施する低減方策の欄には、「手で取らない」のように単に否定するのではなく、「手工具を使って取る」のように具体的に機械ユーザーで実施可能な方策を記述してください。
- ・ 残留リスク情報を提供するのは、機械メーカーだけでなく、機械リース・レンタル会社、輸入販売会社、商社、中古機械販売会社など有償、無償を問わず、機械を譲渡・提供する者すべてであることに留意してください。なお、機械の設計・製造・改造を行わない機械譲渡者の場合は、機械メーカー等から入手した残留リスク一覧や残留リスクマップを機械ユーザーにそのまま提供しても差し支えありません。

#### (参 考)

○リスクアセスメント関連資料・教材一覧

<http://www.mhlw.go.jp/bunya/roudoukijun/anzeneisei14/>

○(一社)日本機械工業連合会 メーカーのための機械工業界リスクアセスメントガイドライン

[http://www.jmf.or.jp/japanese/standard/pdf/hyojun\\_guidline.pdf](http://www.jmf.or.jp/japanese/standard/pdf/hyojun_guidline.pdf)

○このパンフレットのダウンロード

<http://www.jisha.or.jp/machinery/about05.html>

○「機械に関する危険情報の通知」が努力義務になりました(パンフレット)

<http://www.mhlw.go.jp/bunya/roudoukijun/anzeneisei14/dl/120521.pdf>

○この件に関するお問合せは、

厚生労働省、都道府県労働局、労働基準監督署 (<http://www.mhlw.go.jp/index.shtml>)

中央労働災害防止協会 (<http://www.jisha.or.jp/>)

(一社)日本機械工業連合会 (<http://www.jmf.or.jp/japanese/index.html>)